

VAPORIZADORES COPRIM

FEED-OUT AGUA CALIENTE

GRUPO: VP
 PAGINA: CP - 1
 FECHA: 28/11/2012

Tipo FEED-OUT AGUA CALIENTE

Incluye:

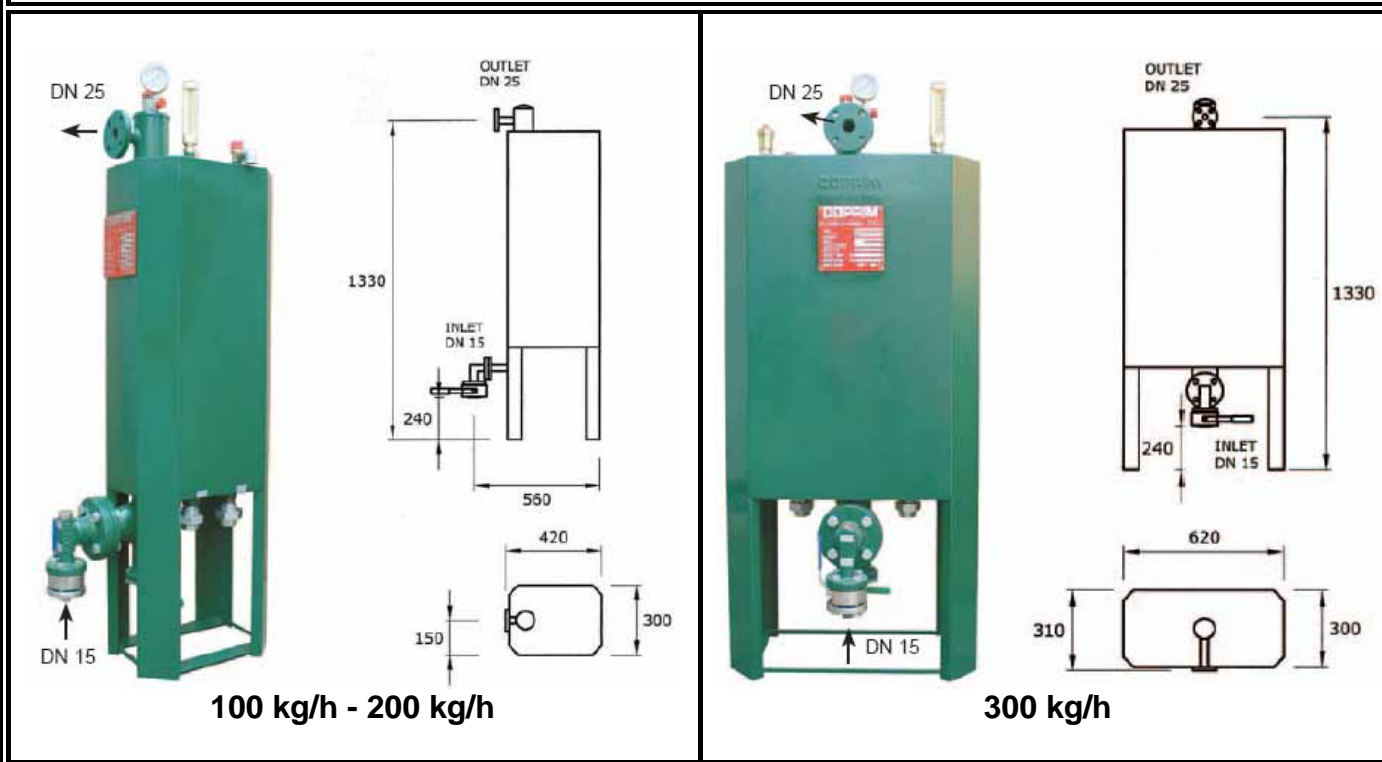
- Vaporizador por agua caliente
- Manómetro Ø63, 0-25bar
- Válvula de seguridad ½" 18bar
- Válvula de purga aire
- Válvula de seguridad agua 1,5bar
- Termómetro capilla -20 +120°C
- Filtro de entrada
- Válvula de entrada PN40



TUV 03 ATEX 2131 X

CAPACIDAD kg/h propano	CONEXIONES				PESO (kg)	VOL. AGUA (ltrs)	REFERENCIA
	GAS		AGUA				
	ENT	SAL	ENT	SAL			
100 kg/h	DN15	DN25	1"	1"	90	45	VPFOAC100370
200 kg/h	DN15	DN25	1"	1"	90	45	VPFOAC200375
300 kg/h	DN15	DN25	1"	1"	146	70	VPFOAC300380

DIMENSIONES



VAPORIZADORES COPRIM FEED-BACK AGUA CALIENTE

GRUPO: VP
PAGINA: CP - 2
FECHA: 28/11/2012

Tipo FEED - BACK AGUA CALIENTE

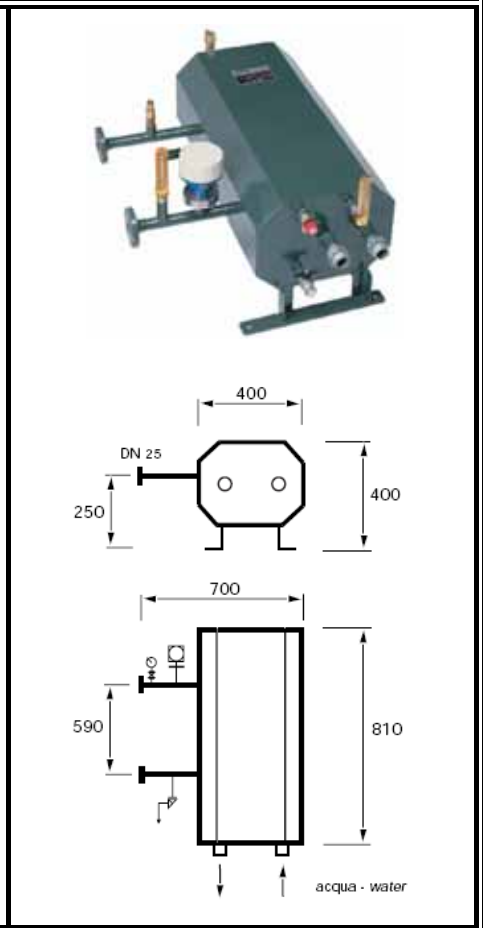
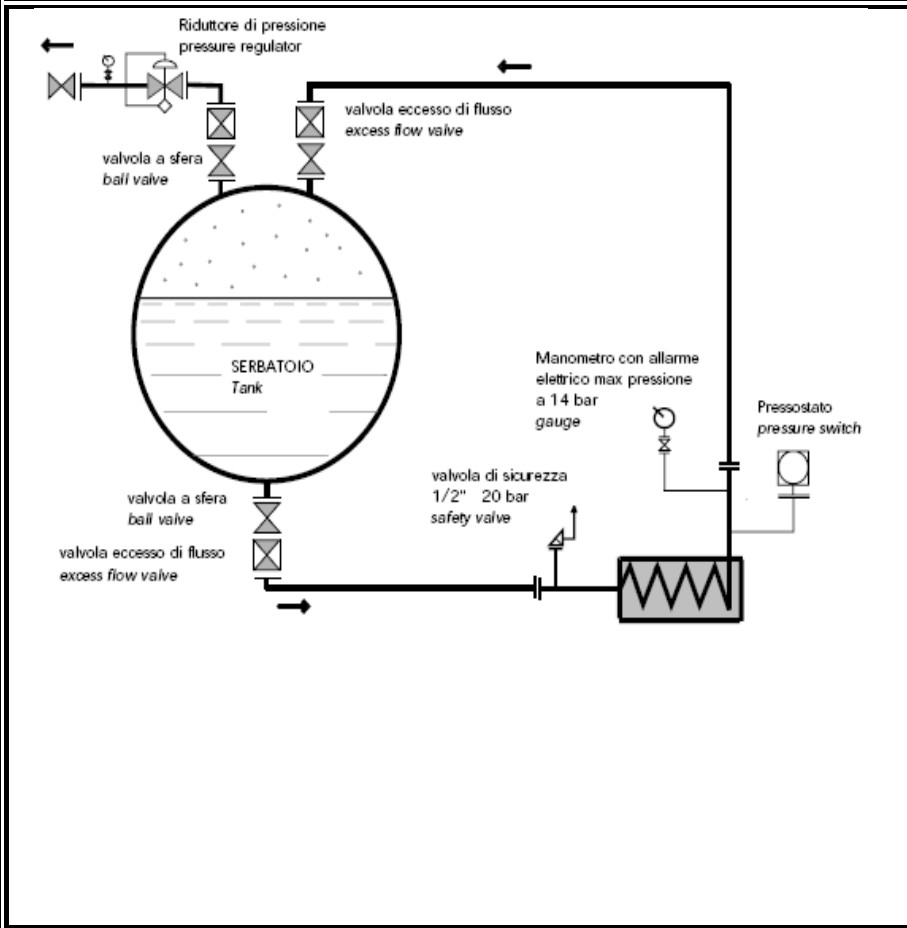
Incluye:

- Circuito gas
 - Válvula de seguridad 20bar
 - Manómetro Ø63, 0-25bar
 - Presostato EEx-iallc
- Circuito agua
 - Válvula de alivio
 - Termómetro capilla -20 +120°C
 - Válvula de seguridad 1,5bar



CAPACIDAD (kg/h propano)	CONEXIONES				VOL. AGUA (ltrs)	REFERENCIA
	GAS		AGUA			
	ENT	SAL	ENT	SAL		
100 kg/h	DN25	DN25	1"	1"	-	VPFBAS100266
150 kg/h	DN25	DN25	1"	1"	-	VPFBAS150268
300 kg/h	DN25	DN25	1"	1"	-	VPFBAS300270

DIMENSIONES Y ESQUEMA DE INSTALACION



Tipo FEED - BACK ELÉCTRICO

CON CUADRO DE CONTROL EExd INCORPORADO ó

CON CAJA EExd DE CONEXIONES (CUADRO ELECTRICO DE MANIOBRAS NO INCLUIDO)

Incluye:

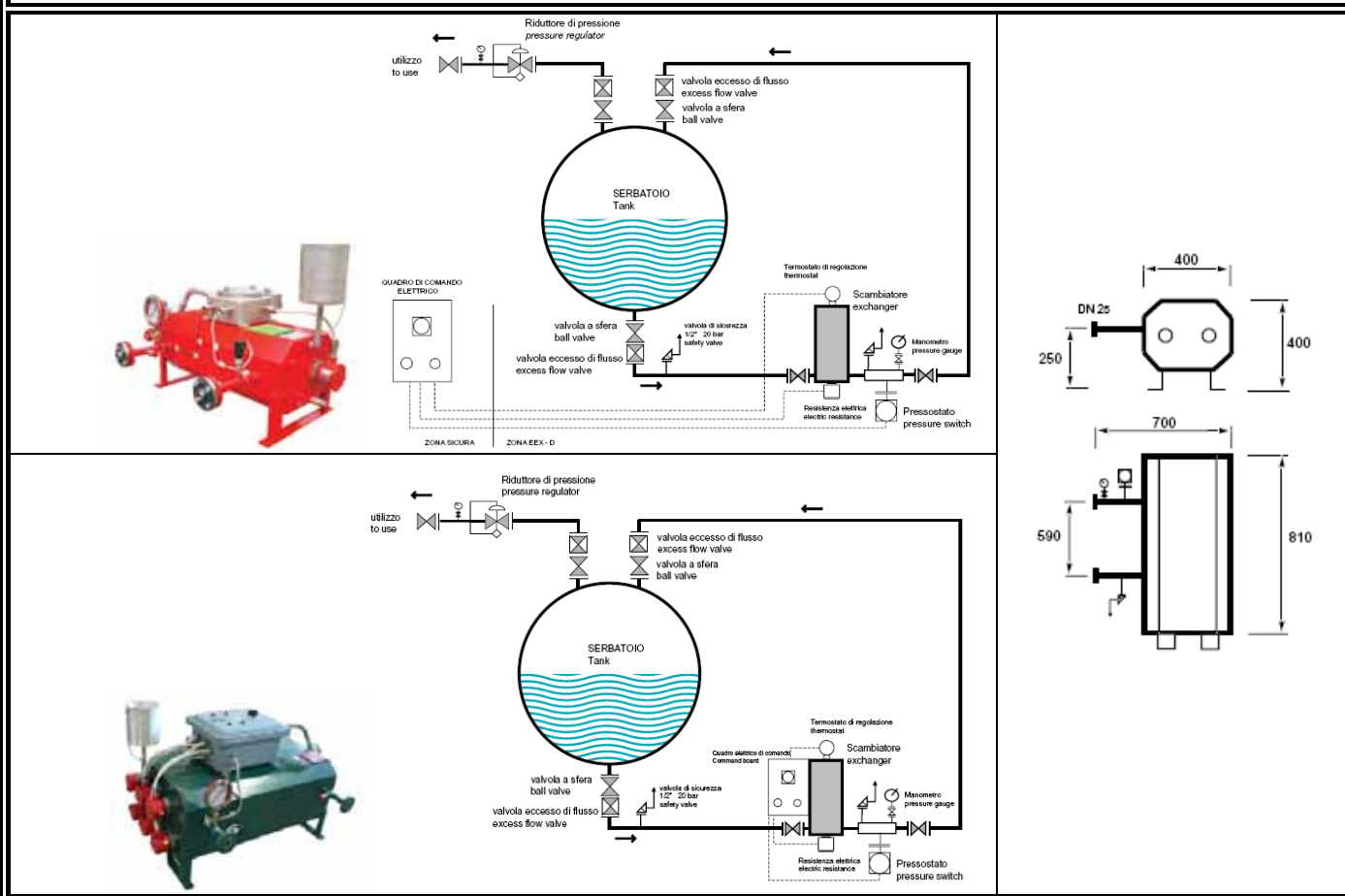
- Válvula de seguridad 20bar
- Manómetro Ø63, 0-25bar
- Presostato EEx-iallc
- Termómetro capilla -20 +120°C
- Vaso de expansión
- Manómetro con contacto eléctrico de máxima presión seguridad intrínseca
- Cuadro eléctrico de control integrado en el vaporizador (modelo con cuadro de control)



TUV 03 ATEX 2131 X

CAPACIDAD (kg/h propano)	CONEXIONES		PESO (Kg)	POT (kW)	Vol. (ltrs)	REFERENCIA	
	ENT	SAL				CAJA DE CONEXIONES EExd	CON CUADRO EExd DE CONTROL
25 kg/h	DN25	DN25	-	-	-	VPFBES025225	VPFBEC025235
50 kg/h	DN25	DN25	-	-	-	VPFBES050226	VPFBEC050236
100 kg/h	DN25	DN25	-	-	-	VPFBES100237	VPFBEC100237
150 kg/h	DN25	DN25	-	-	-	VPFBES150228	VPFBEC150238
200 kg/h	DN25	DN25	-	-	-	VPFBES200229	VPFBEC200239
300 kg/h	DN25	DN25	-	-	-	VPFBES300230	VPFBEC300240

DIMENSIONES Y ESQUEMA INSTALACIÓN



VAPORIZADORES COPRIM

ACCESORIOS Y REPUESTOS

GRUPO: VP
 PAGINA: CP - 4
 FECHA: 28/11/2012

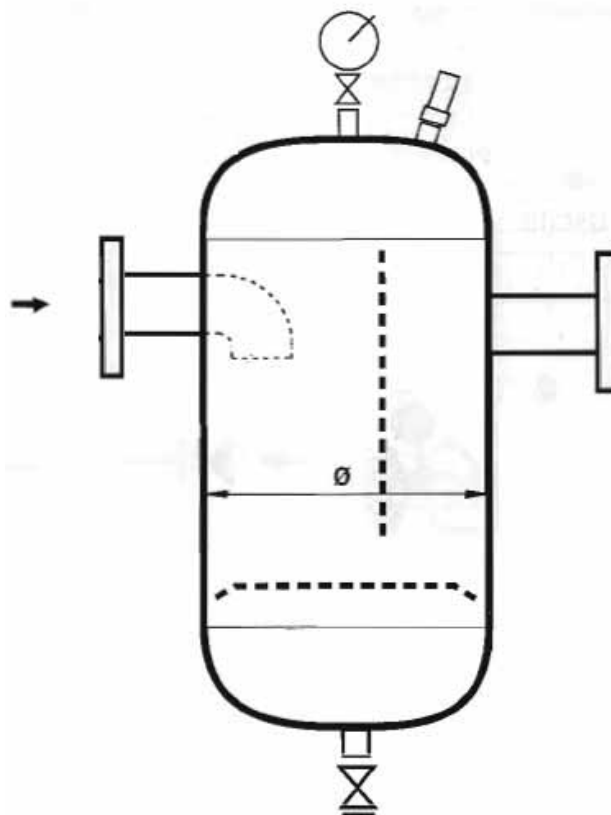
VAPORIZADORES COPRIM

ACCESORIOS Y REPUESTOS

	REFERENCIA	DESCRIPCION	PVP
	VP0CPAC10515	Vaso de expansión en aluminio. Conexión 1/2".	CONSULTAR
	VP0CPAC10512	Purgador de aire.	CONSULTAR
	VP0CPAC10514	Válvula de seguridad de agua 1,5bar.	CONSULTAR
	VP0CPAC10521	Termostato T06/T10	CONSULTAR
	VP0CPAC10522	Termostato de paro T08	CONSULTAR
	VP0CPAC10507	Resistencia eléctrica EExd 4kW	CONSULTAR
	VP0CPAC10508	Resistencia eléctrica EExd 8kW	CONSULTAR
	VP0CPAC10525	Termostato EExd para vaporizador de agua caliente. Regulación 0-90°C Vaina con conexión macho 1/2" Con prensa-estopa para cable	CONSULTAR
	VP0CPAC10530	Termostato IP40 para vaporizador de agua caliente tipo CO3A. Regulación 10-90°C Vaina con conexión macho 1/2"	CONSULTAR

VAPORIZADORES COPRIM
SEPARADORES DE CONDENSADOS

- Ejecución PN40
- Pintado
- Incluye:
 - Manómetro glicerina Ø63
 - Válvula purga con tapón ¼"
 - Válvula de seguridad ¼" - 18bar



	REFERENCIA	Ø	CONEXIONES		PVP
			ENTRADA	SALIDA	
	VPCPSCD25D25	4"	DN25	DN25	CONSULTAR
	VPCPSCD40D40	5"	DN40	DN40	CONSULTAR
	VPCPSCD50D50	6"	DN50	DN50	CONSULTAR

Otras conexiones disponibles bajo pedido