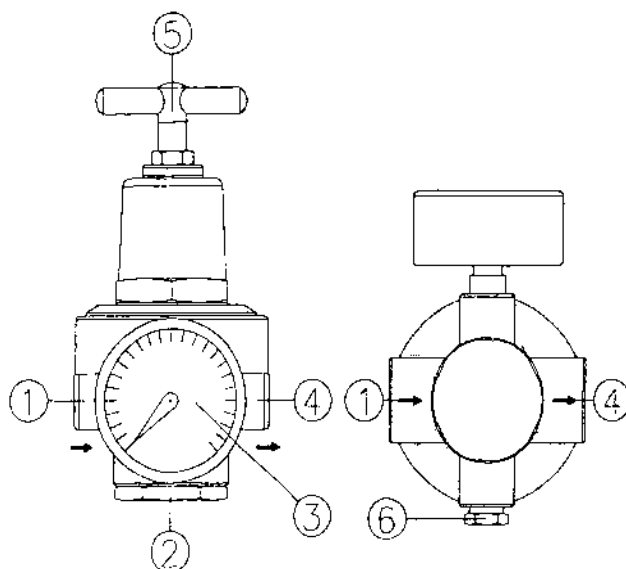


**INSERT DEAL DELTA**  
**REGULADORES DELTA DE ALTA PRESIÓN REGULABLES CON MANÓMETRO**  
**HOMOLOGADOS POR REPSOL GAS**

	MODELO	CAUDAL GLP (*)	PRESIONES		CONEXIONES		REFERENCIA
			ENTRADA (MAX)	SALIDA (REGULABLE)	ENTRADA	SALIDA	
	R121B2	150 Kg/h	20 bar	0,2 ÷ 15bar	H ½" GAS	H ½" GAS	RE00IDR121B2
	R123B2	300 Kg/h	20 bar	0,2 ÷ 15bar	H 1" GAS	H 1" GAS	RE00IDR122B2
	R130B2	500 Kg/h	20 bar	0,2 ÷ 15bar	H 1½" GAS	H 1½" GAS	RE00IDR130B2
	R128C2	1.000 Kg/h	20 bar	0,2 ÷ 15bar	DN50	DN50	RE00IDR128C2

(\*) Caudales orientativos en función de la presión de entrada y salida. Caudales homologados por Repsol.



- 1 – Entrada
- 2 – Tapa obturador
- 3 – Manómetro salida
- 4 – Salida
- 5 – Tornillo de regulación
- 6 – Toma para manómetro aguas abajo