

## ELECTROVALVULAS ANTIDEFAGRANTES NADI

- **PN20 ó PN25 (según modelo)**
- Electroválvula de dos vías **Normalmente Cerrada – Rearme Automático**
- Accionamiento mediante membrana (serie L65) o pistón (serie L67)
- Pistón de construcción robusta para aplicaciones severas
- **Homologadas por REPSOL GAS para uso con vaporizadores (serie L67 pistón)**



### CARACTERÍSTICAS MATERIALES VÁLVULA

- Cuerpo y pistón: latón
- Internos: acero inoxidable
- Elastómeros: Vitón

### CARACTERÍSTICAS ELECTRICAS

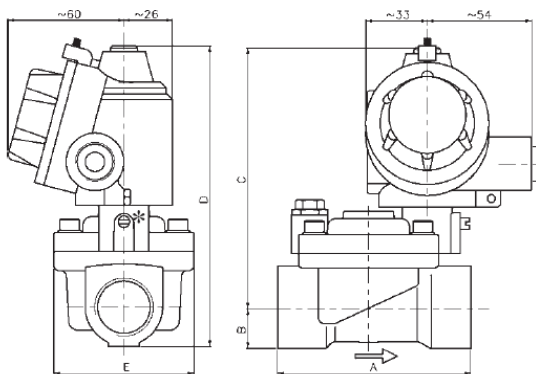
- Conexión entrada de cable: hembra ½" Gk
- Grado de protección: IP67
- Protección antideflagrante: EEx-d IIB
- Clase de temperatura: T6 / T5
- Alimentación: 230Vac ±10%
- Consumo: 11VA
- Aislamiento: >1.000Ω

### SERIE L65 (MEMBRANA) EExd

| SERIE | CONEX.   | CUERPO | PASO (mm) | PRESIONES (bar) |                                       |           | Kv (litros/min) | REFERENCIA   |
|-------|----------|--------|-----------|-----------------|---------------------------------------|-----------|-----------------|--------------|
|       |          |        |           | CUERPO          | PRESIÓN DIFERENCIAL EN FUNCIONAMIENTO |           |                 |              |
|       |          |        |           |                 | MIN                                   | MAX. N.C. |                 |              |
| L65   | ½" GAS   | latón  | 12,7      | 25              | 0,2                                   | 16        | 40              | VE0L65T12F1B |
| L65   | ¾" GAS   | latón  | 18,0      | 25              | 0,2                                   | 14        | 87              | VE0L65T18H1B |
| L65   | 1" GAS   | latón  | 25,0      | 25              | 0,2                                   | 12        | 170             | VE0L65T25L1B |
| L65   | 1 ¼" GAS | latón  | 36,0      | 20              | 0,3                                   | 10        | 300             | VE0L65T36N1B |
| L65   | 1 ½" GAS | latón  | 36,0      | 20              | 0,3                                   | 10        | 340             | VE0L65T36O1B |
| L65   | 2" GAS   | latón  | 50,0      | 20              | 0,3                                   | 10        | 600             | VE0L65T50P1B |

### SERIE L67 (PISTON) EExd. (HOMOLOGADAS POR REPSOL)

| SERIE  | CONEX. | CUERPO | PASO (mm) | PRESIONES (bar) |                                       |           | Kv (litros/min) | REFERENCIA   |
|--------|--------|--------|-----------|-----------------|---------------------------------------|-----------|-----------------|--------------|
|        |        |        |           | CUERPO          | PRESIÓN DIFERENCIAL EN FUNCIONAMIENTO |           |                 |              |
|        |        |        |           |                 | MIN                                   | MAX. N.C. |                 |              |
| L67/AP | ½" GAS | latón  | 12,7      | 25              | 0,2                                   | 16        | 40              | VEL67T12F1BA |
| L67/AP | ¾" GAS | latón  | 18,0      | 25              | 0,2                                   | 14        | 87              | VEL67T18H1BA |
| L67/AP | 1" GAS | latón  | 25,0      | 25              | 0,2                                   | 12        | 170             | VEL67T25L1BA |



|      | DIMENSIONES EN milímetros (mm) |    |     |     |     |
|------|--------------------------------|----|-----|-----|-----|
|      | A                              | B  | C   | D   | E   |
| 3/8" | 64                             | 14 | 119 | 133 | 45  |
| 1/2" | 64                             | 14 | 119 | 133 | 45  |
| 3/4" | 82                             | 17 | 128 | 145 | 55  |
| 1"   | 100                            | 20 | 135 | 155 | 70  |
| 1"¼  | 144                            | 28 | 142 | 170 | 98  |
| 1"½  | 144                            | 28 | 142 | 170 | 98  |
| 2"   | 152                            | 35 | 153 | 188 | 120 |

## ELECTROVALVULAS IP65 NADI

- **PN20 ó PN25 (según modelo)**
- Electroválvula de dos vías **Normalmente Cerrada - Rearme Automático**
- Accionamiento mediante membrana



### CARACTERÍSTICAS MATERIALES VÁLVULA

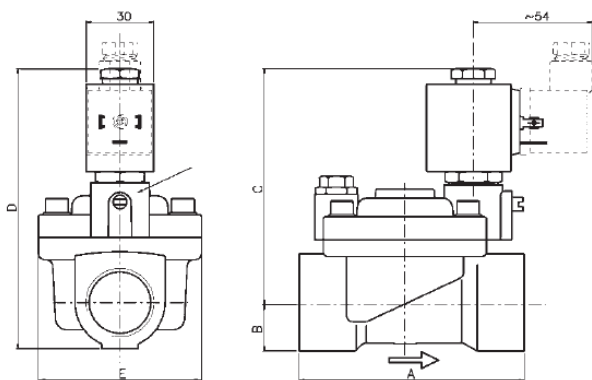
- Cuerpo: latón
- Internos: acero inoxidable
- Pistón: latón
- Elastómeros: Vitón

### CARACTERÍSTICAS ELECTRICAS

- Tipo de bobina: B2
- Grado de protección: IP65
- Alimentación: 230Vac  $\pm$ 10%
- Consumo: 10VA
- Aislamiento:  $>1.000\Omega$

## SERIE L65 (MEMBRANA) NO ANTIDFLAGRANTE

| SERIE | CONEX.   | CUERPO | PASO (mm) | PRESIONES (bar) |                                       | Kv (litros/min) | REFERENCIA |              |
|-------|----------|--------|-----------|-----------------|---------------------------------------|-----------------|------------|--------------|
|       |          |        |           | CUERPO          | PRESIÓN DIFERENCIAL EN FUNCIONAMIENTO |                 |            |              |
|       |          |        |           |                 | MIN                                   |                 |            | MAX. N.C.    |
| L65   | ½" GAS   | latón  | 12,7      | 25              | 0,2                                   | 16              | 40         | VE0L65T12F1P |
| L65   | ¾" GAS   | latón  | 18,0      | 25              | 0,2                                   | 14              | 87         | VE0L65T18H1P |
| L65   | 1" GAS   | latón  | 25,0      | 25              | 0,2                                   | 12              | 170        | VE0L65T25L1P |
| L65   | 1 ¼" GAS | latón  | 36,0      | 20              | 0,3                                   | 10              | 300        | VE0L65T36N1P |
| L65   | 1 ½" GAS | latón  | 36,0      | 20              | 0,3                                   | 10              | 340        | VE0L65T36O1P |
| L65   | 2" GAS   | latón  | 50,0      | 20              | 0,3                                   | 10              | 600        | VE0L65T50P1P |



|      | DIMENSIONES EN milímetros (mm) |    |     |     |     |
|------|--------------------------------|----|-----|-----|-----|
|      | A                              | B  | C   | D   | E   |
| 3/8" | 64                             | 14 | 87  | 101 | 45  |
| 1/2" | 64                             | 14 | 87  | 101 | 45  |
| 3/4" | 82                             | 17 | 96  | 113 | 55  |
| 1"   | 100                            | 20 | 103 | 123 | 70  |
| 1 ¼" | 134                            | 28 | 110 | 138 | 98  |
| 1 ½" | 134                            | 28 | 110 | 138 | 98  |
| 2"   | 152                            | 35 | 121 | 156 | 120 |

## REPUESTOS PARA ELECTROVALVULAS NADI

| DESCRIPCION   | REFERENCIA   |
|---|--------------|
| Llave para desmontaje del cuerpo (modelo pistón)                    | VE0000DM2621 |
| Llave para desmontaje de la bobina (modelos Eexd)                   | VE0000DM3062 |
| Bobina repuesto 220Vac para modelo Eexd                             | VE00B6EXE220 |
| Bobina repuesto 220Vac para modelo IP65 (sólo bobina, sin conector) | VE0B2IP65220 |

# ELECTROVALVULAS ANTIDEFLAGRANTES - ASCO

GRUPO: VE  
PAGINA: VE - 3  
FECHA: 14/02/11

## ELECTROVALVULAS ANTIDEFLAGRANTES ASCO

- Electroválvula estanca de dos vías
- Pistón de construcción robusta para aplicaciones severas
- Productos conforme a la Directiva Equipos bajo presión 97/23/CE

### CARACTERISTICAS MATERIALES VÁLVULA

- Cuerpo: latón
- Tubo-culata: Acero inox
- Culata y núcleo móvil: Acero inox
- Resortes: Acero inox
- Asiento: Latón
- Guarniciones y núcleo-clapet: NBR
- Pistón: Latón
- Clapet pistón: NBR
- Juntas pistón: PTFE (al carbono)
- Anillo de desfasado: Cobre

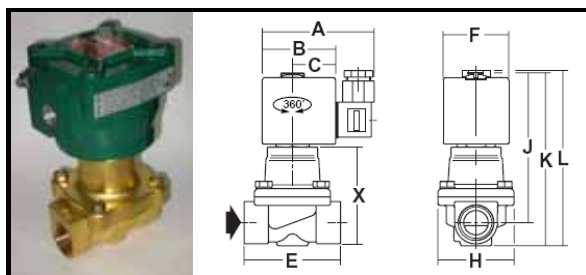
### CARACTERISTICAS CABEZA MAGNETICA

- Cabeza magnética antideflagrante, para ser utilizada en atmósferas explosivas, certificado CE según Directiva ATEX 94/9/CE

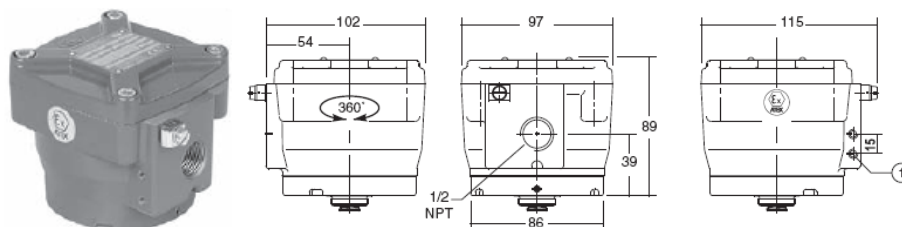
### MATERIALES CABEZA MAGNÉTICA

- Caja: Aluminio cromatado con revestimiento epoxy
- Base roscada, tornillo de tapa: Acero cincado
- Tubo, culata, núcleo móvil: Acero inox
- Anillo de desfasado: Cobre
- Placa de características: Aluminio
- Conexión de la bobina: Bornas de tornillo solidarias al bobinado
- Fijaciones y tornillos: Acero inox
- Conexión de entrada: 1/2" NPT según ISO 7/1
- Modo de protección:  $\text{Ex}$  II 2 G EEx d IIC T6 aT4
- Alimentación: 220Vac 50Hz

| CONEXION | PASO (mm) | PRESION DIFERENCIAL ADMISIBLE (bar) |     | Kv                |       | POTENCIA |    | REFERENCIA   |
|----------|-----------|-------------------------------------|-----|-------------------|-------|----------|----|--------------|
|          |           | MIN                                 | MAX | m <sup>3</sup> /h | l/min | AC       | DC |              |
| 1" RP    | 25        | 0                                   | 20  | 11,6              | 193   | 20       | -  | VENFXE210B27 |



| COTA | MEDIDA |
|------|--------|
| E    | 100mm  |
| H    | 33mm   |
| X    | 84mm   |
| L    | 195mm  |




① 2 orificios de fijación M5, profundidad rosca 9 mm



## ELECTROVALVULAS NORMALMENTE CERRADAS CON REARME MANUAL

- MODELO "M16/RM N.C."
- ALIMENTACIÓN 230Vac (OTRAS ALIMENTACIONES DISPONIBLES)
- PRESIÓN MÁXIMA 500mbar ó 6bar

|   | CONEXIONES | PRESIÓN MÁXIMA 500mbar |                 | PRESIÓN MÁXIMA 6bar |              |
|---|------------|------------------------|-----------------|---------------------|--------------|
|   |            | MODELO                 | REFERENCIA      | MODELO              | REFERENCIA   |
|  | ½" LATÓN   | CO 02C-008             | VE000002329L    | CO 02C0000-008      | VE000002429L |
|   | ¾" LATÓN   | CO 03C-008             | VE000002330L    | CO 03C0000-008      | VE000002430L |
|   | 1" LATÓN   | CO 04C-008             | VE000002331L    | CO 04C0000-008      | VE000002431L |
|   | ¾"         | CM 03C-008             | VE0000002330    | CM 03C0000-008      | VE0000002430 |
|   | 1"         | CM 04C-008             | VE0000002331    | CM 04C0000-008      | VE0000002431 |
|   | 1 ¼"       | CM 05C-008             | VE0000002332    | CM 05C0000-008      | VE0000002432 |
|   | 1 ½"       | CM 06C-008             | VE0000002333    | CM 06C0000-008      | VE0000002433 |
|   | 2"         | CM 07C-008             | VE0000002334    | CM 07C0000-008      | VE0000002434 |
|   | DN 65      | CX 08C-008             | VE0000002335    | CX 08C0000-008      | VE0000002435 |
|   | DN 80      | CX 09C-008             | VE0000002336    | CX 09 C0000-008     | VE0000002436 |
|   | DN 100     | CX 10C-008             | VE0000002337    | CX 10 C0000-008     | VE0000002437 |
|   | DN 125     | CX 11C-008             | VE0000002338    | CX 11 C0000-008     | VE0000002438 |
|   | DN 150     | CX 12C-008             | VE0000002339    | CX 12 C0000-008     | VE0000002439 |
| DN 200  | CX 13C-008 | VE0000002340           | CX 13 C0000-008 | VE0000002440        |              |

- Cuerpo de aluminio en resto de modelos
- Disponible en alimentaciones 12Vdc, 24Vdc, 230Vac. **Indicar siempre al hacer el pedido.**
- Disponibles en ejecución antideflagrante y para biogás (consultar precio y plazo).

## BOBINAS Y CONECTORES PARA ELECTROVALVULAS MADAS NORMALMENTE CERRADAS REARME MANUAL

| MODELO                                      | TENSION ALIMENTACION | BOBINA       |         |               | CONECTOR     |         | POTENCIA |
|---|----------------------|--------------|---------|---------------|--------------|---------|----------|
|   |                      | REFERENCIA   | MARCADO |               | REFERENCIA   | TIPO    |          |
| M16/RM N.C.<br>½" ÷ 1" LATON<br>¾" ÷ 2" AL. | 12 Vdc               | VE0000BO0030 | BO-0030 | 12 V DC R     | VE0000CN0010 | CN-0010 | 8 VA     |
|   | 12 Vac / 50Hz        | VE0000BO0030 | BO-0030 | 12 V DC R     | VE0000CN0050 | CN-0050 | 8 VA     |
|   | 24 Vdc               | VE0000BO0040 | BO-0040 | 24 V DC R     | VE0000CN0010 | CN-0010 | 8 VA     |
|   | 24 Vac / 50Hz        | VE0000BO0040 | BO-0040 | 24 V DC R     | VE0000CN0050 | CN-0050 | 8 VA     |
|   | 230 Vac / 50Hz       | VE0000BO0050 | BO-0050 | 220 V RAC     | VE0000CN0045 | CN-0045 | 9 VA     |
| M16/RM N.C.<br>DN65 ÷ DN300                 | 12 Vdc               | VE0000BO0275 | BO-0275 | V 12 DC W18   | VE0000CN0010 | CN-0010 | 18 VA    |
|   | 12 Vac / 50Hz        | VE0000BO0275 | BO-0275 | V 12 DC W18   | VE0000CN0050 | CN-0050 | 18 VA    |
|   | 24 Vdc               | VE0000BO0285 | BO-0285 | V 24 DC W18   | VE0000CN0010 | CN-0010 | 20 VA    |
|   | 24 Vac / 50Hz        | VE0000BO0285 | BO-0285 | V 24 DC W18   | VE0000CN0050 | CN-0050 | 20 VA    |
|   | 230 Vac / 50Hz       | VE0000BO0325 | BO-0325 | V 196 DC W 18 | VE0000CN0045 | CN-0045 | 18 VA    |


TIPOS DE CONECTORES: CN-0010 normal, CN-0045 rectificador 230Vac y CN-0050 rectificador para 24Vac y 12Vac.

## ELECTROVALVULAS NORMALMENTE ABIERTAS CON REARME MANUAL

[CONSULTAR](#)

## ELECTROVALVULAS **NORMALMENTE CERRADAS CON REARME AUTOMATICO**

- MODELO EVO PRESIÓN MÁXIMA 200mbar
- MODELO EVP PRESIÓN MÁXIMA 360mbar
- MODELO EVM PRESIÓN MÁXIMA 1bar
- ALIMENTACIÓN 230Vac (OTRAS ALIMENTACIONES DISPONIBLES)
- SIN REGULACION CAUDAL.

|   | CONEX      | MODELO     | CUERPO   | Pmax    | TENSION ALIMENTACION | REFERENCIA   |
|---|------------|------------|----------|---------|----------------------|--------------|
|    | 3/8"       | EVO 01-008 | LATON    | 200mbar | 230Vac               | VE4520EVO010 |
|   | 1/2"       | EVO 02-008 | LATON    | 200mbar | 230Vac               | VE4520EVO015 |
|   | 3/4"       | EVO 03-008 | LATON    | 200mbar | 230Vac               | VE4520EVO020 |
|   | 1/2"       | EVP 02-008 | ALUMINIO | 360mbar | 230Vac               | VE4521EVP015 |
|   | 3/4"       | EVP 03-008 | ALUMINIO | 360mbar | 230Vac               | VE4521EVP020 |
|   | 1"         | EVP 04-008 | ALUMINIO | 360mbar | 230Vac               | VE4521EVP025 |
|   | 1 1/4"     | EVP 05-008 | ALUMINIO | 360mbar | 230Vac               | VE4521EVP032 |
|   | 1 1/2"     | EVP 06-008 | ALUMINIO | 360mbar | 230Vac               | VE4521EVP040 |
|   | 2"         | EVP 07-008 | ALUMINIO | 360mbar | 230Vac               | VE4521EVP050 |
|   | DN65       | EVP 08-008 | ALUMINIO | 360mbar | 230Vac               | VE4521EVP065 |
|   | DN80       | EVP 09-008 | ALUMINIO | 360mbar | 230Vac               | VE4521EVP080 |
| DN100   | EVP 10-008 | ALUMINIO   | 360mbar  | 230Vac  | VE4521EVP100         |              |
|  | 1 1/4"     | EVM 05-008 | ALUMINIO | 1bar    | 230Vac               | VE4520EVA032 |
|   | 1 1/2"     | EVM 06-008 | ALUMINIO | 1bar    | 230Vac               | VE4520EVA040 |
|   | 2"         | EVM 07-008 | ALUMINIO | 1bar    | 220Vac               | VE4520EVA050 |
|   | DN65       | EVM 08-008 | ALUMINIO | 1bar    | 220Vac               | VE4520EVA065 |
|   | DN80       | EVM 09-008 | ALUMINIO | 1bar    | 220Vac               | VE4520EVA100 |

- Disponible en alimentaciones 12Vdc, 24Vdc, 230Vac.
- Indicar siempre al hacer el pedido la tensión de alimentación
- Disponibles en ejecución antideflagrante y para biogás (consultar precio y plazo).

**BOBINAS Y CONECTORES PARA ELECTROVÁLVULAS N.C. REARME AUTOMATICO****BOBINAS Y CONECTORES PARA ELECTROVALVULAS MADAS NORMALMENTE CERRADAS  
REARME AUTOMATICO. MODELOS **EVO Y EVP****

| MODELO  | TENSION ALIMENTACION | BOBINA       |         |                    | CONECTOR     |         | POTENCIA |
|---|----------------------|--------------|---------|--------------------|--------------|---------|----------|
|   |                      | REFERENCIA   | MARCADO | REFERENCIA         | TIPO         |         |          |
| <b>EVP / NC</b><br>½" ÷ ¾" AL.<br><b>HASTA 2010</b> | 12 Vdc               | VE0000BO0700 | BO-0700 | V 12 VDC W23       | VE0000CN0010 | CN-0010 | 21 VA    |
|   | 12 Vac / 50Hz        | VE0000BO0700 | BO-0700 | V 12 DC W23        | VE0000CN0050 | CN-0050 | 21 VA    |
|   | 24 Vdc               | VE0000BO0710 | BO-0710 | V 24 DC W23        | VE0000CN0010 | CN-0010 | 24 VA    |
|   | 24 Vac / 50Hz        | VE0000BO0710 | BO-0710 | V 24 DC W23        | VE0000CN0050 | CN-0050 | 24 VA    |
|   | 230 Vac / 50Hz       | VE0000BO0730 | BO-0730 | V 207 DC W23       | VE0000CN0045 | CN-0045 | 22 VA    |
| <b>EVP / NC</b><br>½" ÷ ¾" AL.<br><b>DESDE 2010</b> | 12 Vdc               | VE0000BO0510 | BO-0510 | 12 VDC 28W         | VE0000CN2100 | CN-2100 | 23 VA    |
|   | 12 Vac / 50Hz        | VE0000BO0510 | BO-0510 | 12 VDC 28W         | VE0000CN2110 | CN-2110 | 23 VA    |
|   | 24 Vdc               | VE0000BO0520 | BO-0520 | 24 VDC 28W         | VE0000CN2100 | CN-2100 | 27 VA    |
|   | 24 Vac / 50Hz        | VE0000BO0520 | BO-0520 | 24 VDC 28W         | VE0000CN110  | CN-2110 | 27 VA    |
|   | 230 Vac / 50Hz       | VE0000BO0540 | BO-0540 | 230V RAC 28W       | VE0000CN2130 | CN-2130 | 29 VA    |
| <b>EVP / NC</b><br>1" ALUMINIO<br><b>HASTA 2010</b> | 12 Vdc               | VE0000BO0275 | BO-0275 | V 12 DC W18        | VE0000CN0010 | CN-0010 | 18 VA    |
|   | 12 Vac / 50Hz        | VE0000BO0275 | BO-0275 | V 12 DC W18        | VE0000CN0050 | CN-0050 | 18 VA    |
|   | 24 Vdc               | VE0000BO0285 | BO-0285 | V 24 DC W18        | VE0000CN0010 | CN-0010 | 20 VA    |
|   | 24 Vac / 50Hz        | VE0000BO0285 | BO-0285 | V 24 DC W18        | VE0000CN0050 | CN-0050 | 20 VA    |
|   | 230 Vac / 50Hz       | VE0000BO0325 | BO-0325 | V 196 DC W18       | VE0000CN2130 | CN-2130 | 18 VA    |
| <b>EVP / NC</b><br>1" ALUMINIO<br><b>DESDE 2010</b> | 12 Vdc               | VE0000BO0290 | BO-0290 | V 12 DC W44        | VE0000CN2100 | CN-2100 | 23 VA    |
|   | 12 Vac / 50Hz        | VE0000BO0290 | BO-0290 | V 12 DC W44        | VE0000CN2110 | CN-2110 | 23 VA    |
|   | 24 Vdc               | VE0000BO0300 | BO-0300 | V 24 DC W45        | VE0000CN2100 | CN-2100 | 27 VA    |
|   | 24 Vac / 50Hz        | VE0000BO0300 | BO-0300 | V 24 DC W45        | VE0000CN110  | CN-2110 | 27 VA    |
|   | 230 Vac / 50Hz       | VE0000BO0320 | BO-0320 | V 196 DC W45       | VE0000CN2130 | CN-2130 | 29 VA    |
| <b>EVP / NC</b><br>1 ¼" ÷ 2" ALUMINIO               | 24 Vdc               | VE0000BO1010 | BO-1010 | 24 Vdc DN32-40-50  | VE0000CN2000 | CN-2000 | 47 VA    |
|   | 24 Vac / 50Hz        | VE0000BO1015 | BO-1015 | 24 Vdc DN32-40-50  | VE0000CN2010 | CN-2010 | 46 VA    |
|   | 230 Vac / 50Hz       | VE0000BO1030 | BO-1030 | 230 Vac DN32-40-50 | VE0000CN2030 | CN-2030 | 55 VA    |
| <b>EVP / NC</b><br>DN65 ÷ DN80 ALUMINIO             | 24 Vdc               | VE0000BO1110 | BO-1110 | 24 Vdc DN65-80     | VE0000CN2000 | CN-2000 | 88 VA    |
|   | 24 Vac / 50Hz        | VE0000BO1115 | BO-1115 | 24 Vdc DN65-80     | VE0000CN2010 | CN-2010 | 97 VA    |
|   | 230 Vac / 50Hz       | VE0000BO1120 | BO-1120 | 230 Vac DN65-80    | VE0000CN2030 | CN-2030 | 105 VA   |
| <b>EVP / NC</b><br>DN100 ALUMINIO                   | 24 Vdc               | VE0000BO1210 | BO-1210 | 24 Vdc DN100       | VE0000CN2000 | CN-2000 | 107 VA   |
|   | 24 Vac / 50Hz        | VE0000BO1215 | BO-1215 | 24 Vdc DN100       | VE0000CN2010 | CN-2010 | 115 VA   |
|   | 230 Vac / 50Hz       | VE0000BO1230 | BO-1230 | 230 Vac DN100      | VE0000CN2030 | CN-2030 | 124 VA   |
| <b>EVO / NC</b><br>3/8" ÷ ¾" LATON                  | 12 Vdc               | VE0000BO0030 | BO-0030 | 12 V DC R          | VE0000CN0010 | CN-0010 | 8 VA     |
|   | 12 Vac / 50Hz        | VE0000BO0036 | BO-0036 | 12 V RAD           | VE0000CN0050 | CN-0050 | 14 VA    |
|   | 24 Vdc               | VE0000BO0040 | BO-0040 | 24 V DC R          | VE0000CN0010 | CN-0010 | 8 VA     |
|   | 24 Vac / 50Hz        | VE0000BO0046 | BO-0046 | 24 V RAD           | VE0000CN0050 | CN-0050 | 19 VA    |
|   | 230 Vac / 50Hz       | VE0000BO0050 | BO-0050 | 220 V RAC          | VE0000CN0045 | CN-0045 | 9 VA     |
|   | 230 Vac / 50Hz       | VE0000BO0115 | BO-0115 | 230 V 50-60 Hz M   | VE0000CN0010 | CN-0010 | 12 VA    |

TIPOS DE CONECTORES: CN-0010 normal, CN-0045 rectificador 230Vac y CN-0050 rectificador para 24Vac y 12Vac.

# ELECTROVALVULAS REARME AUTOMATICO - DUNGS

GRUPO: VE  
PAGINA: VE - 7  
FECHA: 14/ 02/11

## ELECTROVALVULAS REARME AUTOMATICO DUNGS. MODELO MVD 2. PRESIÓN MÁXIMA 200mbar



Rearme automático  
Apertura y cierre rápido (<1seg)  
Normalmente cerrada.  
Regulación de caudal  
Materiales:  

- Cuerpo: aluminio
- Juntas: NBR

 Tensión de alimentación: 220Vac  
 Temperatura ambiente de trabajo: -15°C a +60°C

| MODELO     | Ø      | PRESION MAXIMA | POT. (VA) | I <sub>MAX</sub> (230Vac) | Nº BOBINA | PESO (Kg) | REFERENCIA   |
|------------|--------|----------------|-----------|---------------------------|-----------|-----------|--------------|
| MVD 205/5  | ½"     | 200mbar        | 15        | 0,08                      | 100       | 0,85      | VE02520MV202 |
| MVD 207/5  | ¾"     | 200mbar        | 32        | 0,08                      | 150       | 2,40      | VE02520MV203 |
| MVD 210/5  | 1"     | 200mbar        | 25        | 0,15                      | 200       | 2,45      | VE02520MV204 |
| MVD 215/5  | 1 ½"   | 200mbar        | 60        | 0,26                      | 280       | 4,30      | VE02520MV205 |
| MVD 220/5  | 2"     | 200mbar        | 60        | 0,30                      | 300       | 5,90      | VE02520MV206 |
| MVD 2040/5 | DN 40  | 200mbar        | 60        | 0,26                      | 280       | 6,80      | VE02520MV210 |
| MVD 2050/5 | DN 50  | 200mbar        | 50        | 0,26                      | 300       | 7,70      | VE02520MV211 |
| MVD 2065/5 | DN 65  | 200mbar        | 60        | 0,48                      | 400       | 12,70     | VE02520MV212 |
| MVD 2080/5 | DN 80  | 200mbar        | 80        | 0,42                      | 500       | 26,50     | VE02520MV213 |
| MVD 2100/5 | DN 100 | 200mbar        | 90        | 0,48                      | 550       | 31,00     | VE02520MV214 |

## ELECTROVALVULAS REARME AUTOMATICO DUNGS. MODELO MVD 5. PRESIÓN MÁXIMA 500mbar



Rearme automático  
Apertura y cierre rápido (<1seg)  
Normalmente cerrada.  
Regulación de caudal  
Materiales:  

- Cuerpo: aluminio
- Juntas: NBR

 Tensión de alimentación: 220Vac  
 Temperatura ambiente de trabajo: -15°C a +60°C

| MODELO     | Ø      | PRESION MAXIMA | POT. (VA) | I <sub>MAX</sub> (230Vac) | Nº BOBINA | PESO (Kg) | REFERENCIA    |
|------------|--------|----------------|-----------|---------------------------|-----------|-----------|---------------|
| MVD 505/5  | ½"     | 500mbar        | 15        | 0,08                      | 100       | 1,00      | VE02520MV233  |
| MVD 507/5  | ¾"     | 500mbar        | 32        | 0,08                      | 200       | 2,50      | VE02520MV234  |
| MVD 510/5  | 1"     | 500mbar        | 25        | 0,15                      | 200       | 2,60      | VE02520MV235  |
| MVD 515/5  | 1 ½"   | 500mbar        | 60        | 0,26                      | 300       | 5,60      | VE02520MV236  |
| MVD 520/5  | 2"     | 500mbar        | 60        | 0,30                      | 400       | 11,10     | VE02520MV237  |
| MVD 5065/5 | DN 65  | 500mbar        | 60        | 0,48                      | 500       | 17,00     | VE02520MV243  |
| MVD 5080/5 | DN 80  | 500mbar        | 80        | 0,42                      | 550       | 32,00     | VE02520MV244  |
| MVD 5100/5 | DN 100 | 500mbar        | 90        | 7,5                       | 60E       | 42,00     | VE02520MV245  |
| MVD 5125/5 | DN 125 | 500mbar        | 90        | 7,5                       | 60E       | 56,00     | VE02520MV 246 |
| MVD 5150/5 | DN 150 | 500mbar        | 90        | 7,5                       | 61E       | 62,00     | VE02520MV 247 |

OTROS PRODUCTOS DUNGS: CONSULTAR

## ELECTROVALVULAS ANTIDEFLAGRANTES LUCIFER



- PRESION DIFERENCIAL MAXIMA 16bar
- PRESION MAXIMA ADMISIBLE 25bar
- TENSION ALIMENTACION 220Vac

| CONEXION | PASO<br>Ø (mm) | PRESION<br>(bar) |     | Kv<br>(m³/h) | TIPO     | POTENCIA |    | TEMP<br>MAX | MATERIAL |       | REFERENCIA   |
|----------|----------------|------------------|-----|--------------|----------|----------|----|-------------|----------|-------|--------------|
|          |                | MIN              | MAX |              |          | AC       | DC |             | CUERPO   | JUNTA |              |
| 3/4"     | 15             | 0                | 16  | 4.8          | 221G1610 | 8        | -  | 100°C       | LATON    | NBR   | VELU221G16EX |
| 1"       | 15             | 0                | 16  | 4.8          | 221G1710 | 8        | -  | 100°C       | LATON    | NBR   | VELU221G17EX |
| 1 1/4"   | 28             | 0.3              | 16  | 16.8         | E321G    | 8        | -  | 100°C       | LATON    | NBR   | VELU321G38EX |
| 1 1/2"   | 40             | 0.3              | 16  | 25.2         | E321G    | 8        | -  | 100°C       | LATON    | NBR   | VELU321G39EX |
| 2"       | 40             | 0.3              | 16  | 33.6         | E321G    | 8        | -  | 100°C       | LATON    | NBR   | VELU321G40EX |

NOTA: TAMBIÉN DISPONIBLE EN EJECUCIÓN NO EExd



## REPUESTOS PARA ELECTROVALVULAS LUCIFER

|   | DESCRIPCION  | REFERENCIA   |
|---|--|--------------|
|  | Bobina de repuesto 220Vac todas las medidas para e.v. Lucifer Ex (redonda)           | VE00LU481000 |
|   | Bobina de repuesto 220Vac todas las medidas para e.v. Lucifer IP65 (NO Ex, cuadrada) | VELU4818653D |
|   | Bobina de repuesto 24Vac todas las medidas para e.v. Lucifer IP65 (NO Ex, cuadrada)  | VELU48186524 |
|  | CABEZAL Ex + BOBINA 230Vac TODAS LAS MEDIDAS   | VE00LU483371 |
|   | CABEZAL Ex + BOBINA 24Vac TODAS LAS MEDIDAS  | VE0BOBLUC012 |