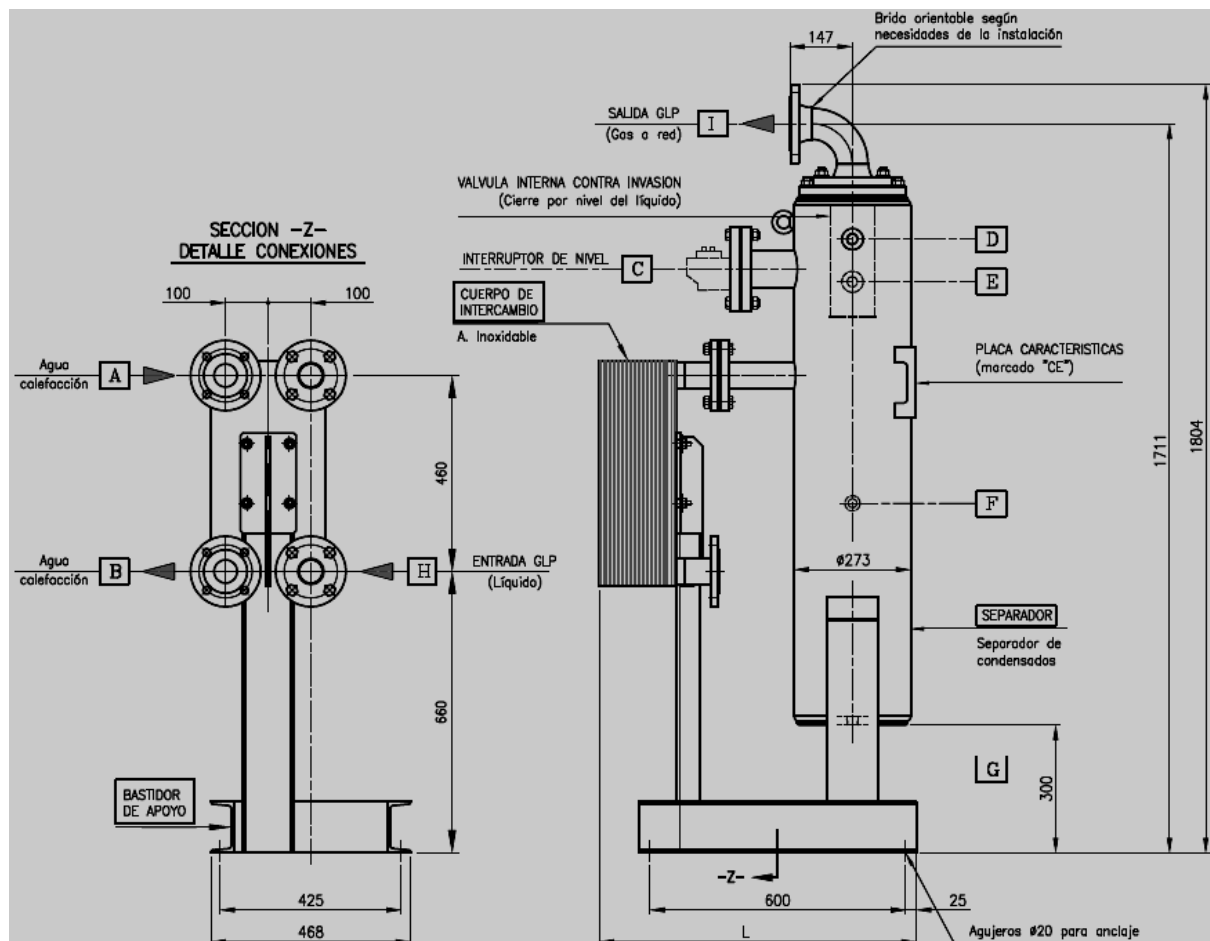


**CONJUNTO INTERCAMBIADOR - DECANTADOR MODULAR  
SOBRE BASTIDOR**

**VAPORIZADOR FEED-OUT CON INTERCAMBIADOR DE PLACAS**



CONEXIONES		
POS	CONEXIÓN	DESCRIPCION
A	Brida DN50 PN25	Entrada agua caliente
B	Brida DN50 PN25	Salida agua caliente
C	Brida DN80 PN25	Interruptor de nivel
D	Rosca hembra 3/4" NPT	Válvula de seguridad
E	Rosca hembra 3/4" NPT	Manómetro
F	Rosca hembra 1/2" GAS	Termómetro
G	Rosca hembra 3/4" NPT	Purga
H	Brida DN50 PN25	Entrada GLP líquido
I	Brida DN65 PN25	Salida gas a consumo

DATOS TÉCNICOS
Condiciones nominales de funcionamiento:
<ul style="list-style-type: none"> <li>• Temperatura entrada agua: 55°C</li> <li>• Presión de vaporización: 4bar</li> <li>• Presión de diseño: 20bar</li> <li>• Volumen del separador: 64lts</li> </ul>

Modelo	Capacidad nominal de vaporización	Potencia de calefacción necesaria	L (mm)	Peso aprox. (Kg)
VPM500_03	500 Kg/h	50.000 Kcal./h	625	190
VPM1000_03	1.000 Kg/h	100.000 Kcal./h	660	200
VPM1500_03	1.500 Kg/h	150.000 Kcal./h	695	205
VPM2000_03	2.000 Kg/h	200.000 Kcal./h	745	220
VPM5000_03	5.000 Kg/h	500.000 Kcal./h	940	280

**VAPORIZADORES DE GLP**  
**SISTEMA FEED-OUT (GAS A RED) TIPO INTERCAMBIADOR DE PLACAS**

GRUPO: VP  
 PAGINA: FOIP - 2  
 FECHA: 14/08/2012

**VAPORIZADORES**

MODELO	CAPACIDAD VAPORIZ.	DESCRIPCION	REFERENCIA
VPM500_03	500 Kg/h	Vaporizador tipo placas feed-out 500Kg/h	VP00500MFOIP
VPM1000_03	1.000 Kg/h	Vaporizador tipo placas feed-out 1.000Kg/h	VP01000MFOIP
VPM1500_03	1.500 Kg/h	Vaporizador tipo placas feed-out 1.500Kg/h	VP01500MFOIP
VPM2000_03	2.000 Kg/h	Vaporizador tipo placas feed-out 2.000Kg/h	VP02000MFOIP

- **No incluido:** Portes desde fábrica a destino, descarga en destino y valvulería.
- **Incluido:** Válvula contra-invasión, certificados de construcción, actas de timbrado en fábrica del cuerpo decantador y cuerpo intercambiador, bastidor soporte del conjunto listo para montar sobre bancada.

**VALVULERIA ASOCIADA AL VAPORIZADOR**

POS	UDS	DESCRIPCION	MARCA	REFERENCIA
C	1	Interruptor de nivel lateral (NIVOTROL)		VP0N30A12A1X
D	1	Válvula de seguridad 3/4"	GOK REGO	VG00K5625000 VD00000R3131
E.1	1	Racor M 3/4" NPT – H 1/4" gas		ALM034NH014G
E.2	1	Válv. aguja portamanómetro PN25 1/4"		MAVP14030014
E.3	1	Manómetro glicerina 0-40bar inox Ø63 entrada posterior		MAG6314HD040
F	1	Termómetro bimetálico horizontal entrada posterior 1/2"		MATBH1002060
G	1	Válvula de purga escuadra. Macho-hembra 3/4" NPT con tapón	GOK	VG00K5516010
H	1	Válvula gas tipo Wafer PN40 DN50	ALFA EFFEBI	VAAL10040050 VAFB8840050Z
I	1	Válvula gas tipo Wafer PN40 DN65	ALFA EFFEBI	VAAL10040065 VAFB8840065Z

**ELECTROVÁLVULAS FASE LÍQUIDA**

DESCRIPCION	MEDIDA	GRADO PROTECCIÓN	MARCA	REFERENCIA
Electroválvula 220Vac accionamiento por pistón	1"	EExd	NADI	VEL67T12F1BA
	1 1/4"	EExd	ASCO	VENFXE210B27
		EExd	ASCO	VENFXE210B80
Electroválvula 220Vac accionamiento por membrana	1"	EExd	NADI	VE0L65T25L1B
		EExia	LUCIFER	VELU221G17EX
	1 1/4"	EExd	NADI	VE0L65T36N1B
		EExia	LUCIFER	VELU321G38EX
	2"	EExd	NADI	VE0L65T50P1B
		EExia	LUCIFER	VELU321G40EX

**EN EL CASO DE DESEAR UTILIZAR BY-PASS DE FASE LÍQUIDA COMPLETO PREMONTADO VER APARTADO DEL CATÁLOGO VP-BYP**

NOTA: La electroválvula no se debe pedir en el caso de utilizar el By-pass completo de entrada de fase líquida. Sólo es necesaria una electroválvula por vaporizador.

**VALVULERIA ASOCIADA A LA INSTALACIÓN CALDERA-VAPORIZADOR**

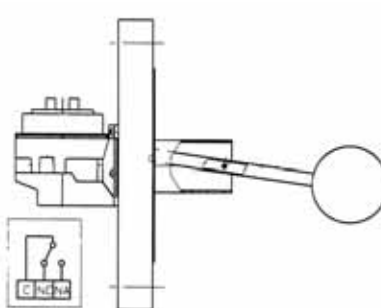

POS	UDS	DESCRIPCION	MARCA	REFERENCIA
A - B	2	Válvula mariposa agua DN50	EFFEBI	VAFBPLB20150

**DISPOSITIVOS DE CONTROL PARA CONTROL DEL VAPORIZADOR A TRAVÉS DEL CUADRO ELÉCTRICO Y CUADRO ELÉCTRICO CONTROL**

UDS	DESCRIPCION	REFERENCIA
1	Termostato retorno caldera (T1) (30°C)	MASIBTRP15F1
3	Presostato alta circuito de agua (P1) (2,5bar)	MAXMLA004A2S
2	Presostatos mínima circuito de agua: <ul style="list-style-type: none"> <li>• Correctivo (P2): 0,5bar</li> <li>• Preventivo (P3): 1bar</li> </ul>	MAXMLA004A2S
1	Presostato mínima para salida vaporizador. Modelo EExd. (1bar)	MA3413633756
1	Cuadro eléctrico de control rearme manual (se puede cambiar a manual simplemente cambiando un relé).	VPCEFOIP1.5M

Nota: entre paréntesis aparece el valor recomendable al cual se deben ajustar.

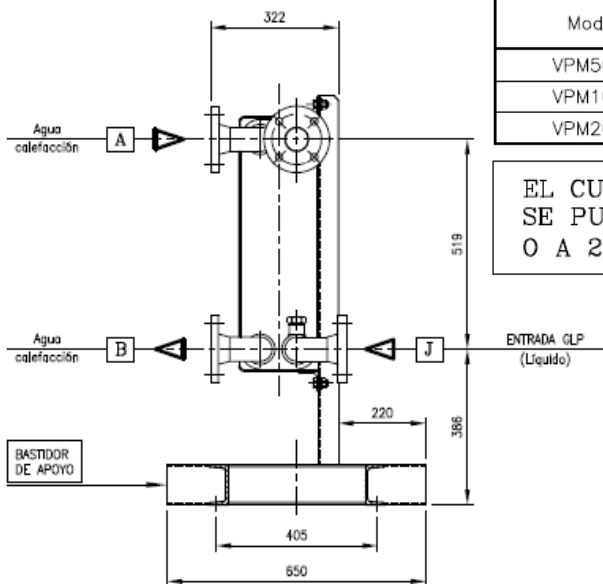
**INTERRUPTORES DE NIVEL (NIVOTROL) PARA VAPORIZADORES**

	DESCRIPCION	REFERENCIA
	<ul style="list-style-type: none"> <li>• Tipo: LATERAL</li> <li>• Modelo: N30A(1-2)A1X</li> <li>• Conexión: Brida DN80 PN40</li> <li>• Conexión eléctrica: hembra 1/2" NPT</li> <li>• Contacto eléctrico: 1xSP-DT</li> <li>• Poder de corte: 2A (250Vac)</li> <li>• Material bola: AISI-316</li> <li>• Grado protección Ex: EExd IIC T6</li> </ul>	VP0N30A12A1X
	<ul style="list-style-type: none"> <li>• KIT DE REPARACION: <ul style="list-style-type: none"> <li>• Junta tórica caja eléctrica</li> <li>• Micro-interruptor</li> <li>• Conjunto flotador Ø75mm</li> </ul> </li> </ul>	VPKITREPN30A
	<ul style="list-style-type: none"> <li>• Tipo: SUPERIOR</li> <li>• Modelo: N-21-B2A5-A-6</li> <li>• Conexión: Brida DN100 PN40</li> <li>• Conexión eléctrica: hembra 3/4" NPT</li> <li>• Contacto eléctrico: 1xSP-DT</li> <li>• Poder de corte: 2A (250Vac)</li> <li>• Material bola: AISI-316</li> <li>• Grado protección Ex: EExd IIC T6</li> </ul>	VP0N21B2A5A6

**VAPORIZADOR FEED-OUT CON INTERCAMBIADOR DE PLACAS**

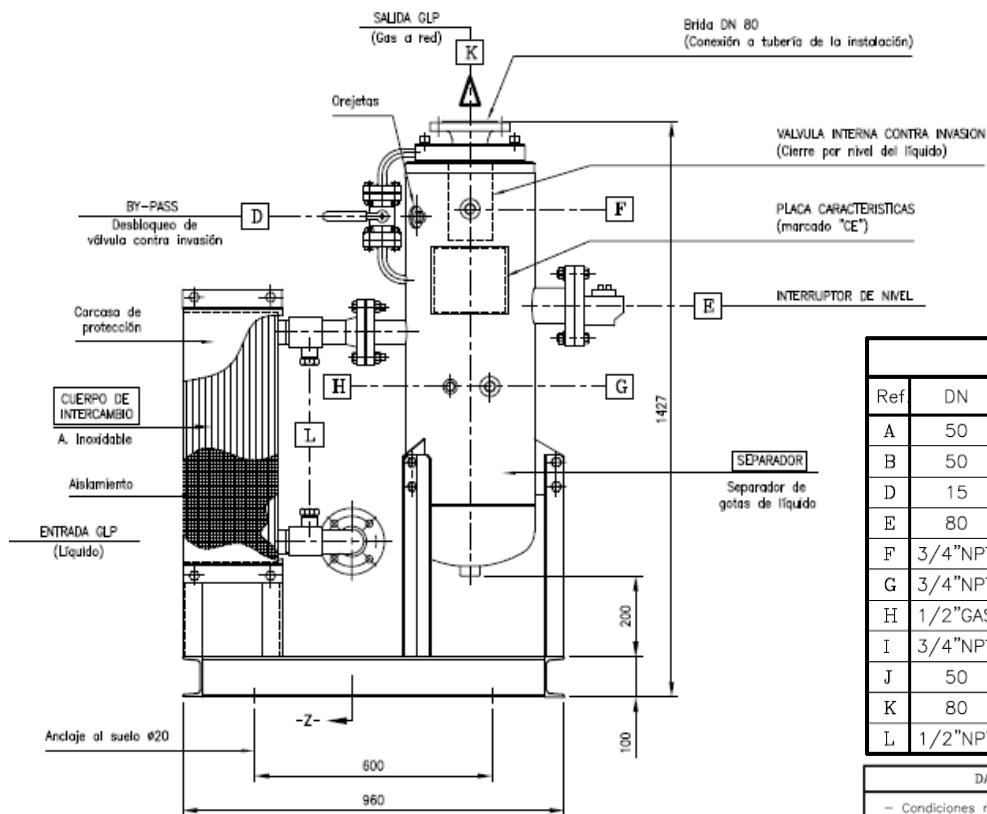
**MODELOS VPM HASTA ENERO 2010**

SECCION -Z-  
DETALLE CONEXIONES



Modelos	Capacidad de vaporización	Potencia	Tara aprox. (Kg.)
VPM500	500 Kg/h.	5000 Kcal./h.	250
VPM1000	1000 Kg/h.	10000 Kcal./h.	260
VPM2000	2000 Kg/h.	20000 Kcal./h.	280

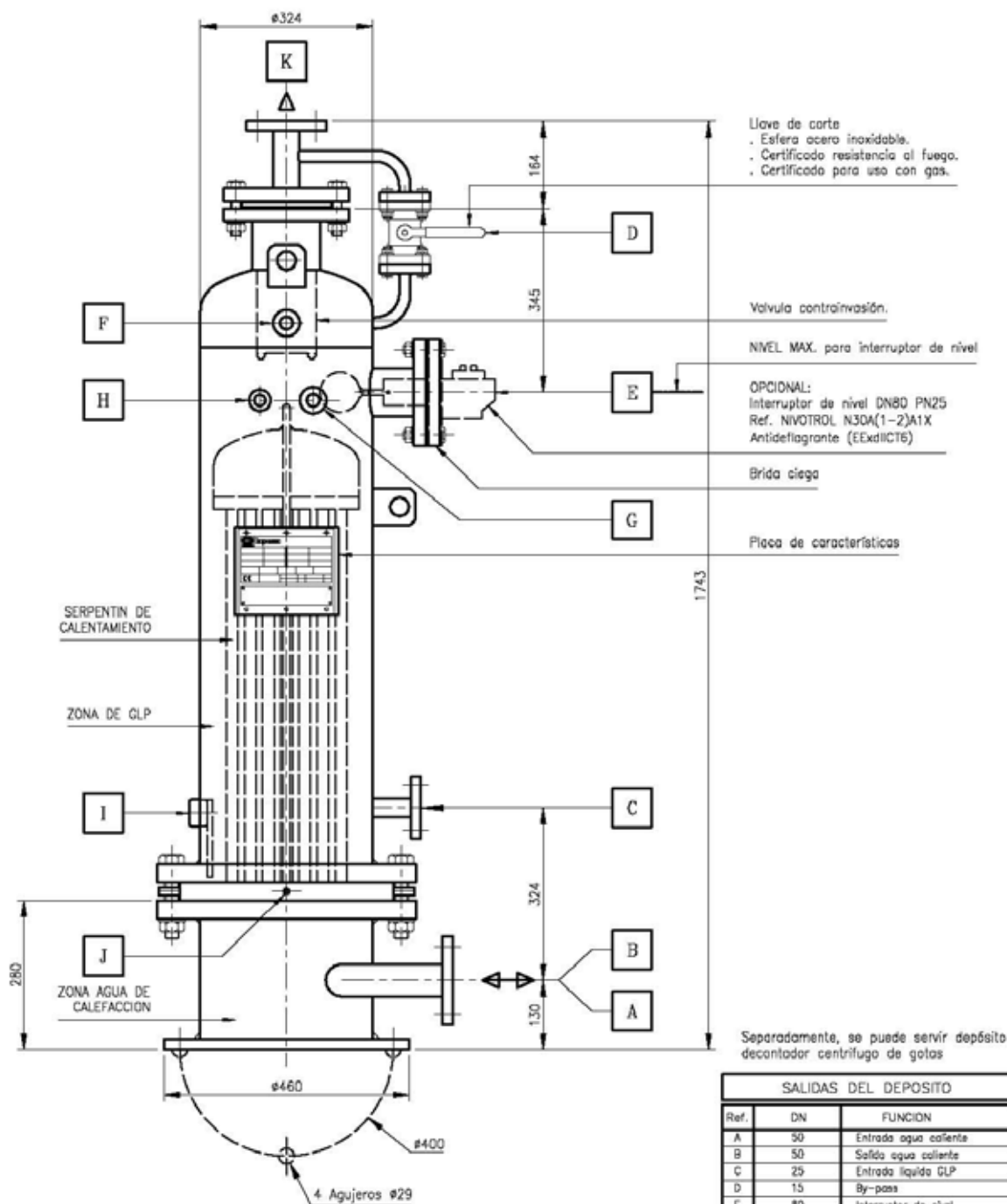
EL CUERPO DE INTERCAMBIO ES FACILMENTE SUSTITUIBLE.  
SE PUEDE CONVERTIR UN MODELO DE 500 A 1000  
O A 2000 Kg/h. DE MANERA SENCILLA Y RAPIDA.



CONEXIONES		
Ref	DN	FUNCIONES
A	50	Entrada agua caliente
B	50	Salida agua caliente
D	15	By-pass
E	80	Interruptor de nivel
F	3/4"NPT	Valvula de seguridad
G	3/4"NPT	Manómetro
H	1/2"GAS	Termómetro
I	3/4"NPT	Purga
J	50	Entrada líquido GLP
K	80	Salida gas consumo
L	1/2"NPT	Presión diferencial

DATOS TECNICOS	
-	Condiciones nominales de funcionamiento;
-	Temperatura entrada de agua: 50°C
-	Presión de vaporización: 3 bar.
-	Presión de diseño : 20 bar.
-	Bridas DIN PN 25 (PN 40)
-	conexiones A, B, J y K, válidas para PN 10, 16, 25 y 40

**VAPORIZADOR FEED-OUT CON INTERCAMBIADOR TUBULAR  
MODELO VP500N (500 Kg/h)**



Llave de corte  
 - Esfera acero inoxidable.  
 - Certificado resistencia al fuego.  
 - Certificado para uso con gas.

Valvula contrainvasión.

NIVEL MAX. para interruptor de nivel

OPCIONAL:  
 Interruptor de nivel DN80 PN25  
 Ref. NIVOTROL N30A(1-2)A1X  
 Antideflagrante (EExdIICT6)

Brida ciega

Placa de características

Separadamente, se puede servir depósito  
 deconaltador centrifugo de gotas

SALIDAS DEL DEPOSITO		
Ref.	DN	FUNCION
A	50	Entrada agua caliente
B	50	Salida agua caliente
C	25	Entrada liquida GLP
D	15	By-pass
E	80	Interruptor de nivel
F	3/4"NPT	Valvula de seguridad
G	3/4"NPT	Monometro
H	1/2"GAS	Termometro
I	3/4"NPT	Purga de condensado
J	1/8"GAS	Purgador de aire
K	n/tubo	Salida gas consumo

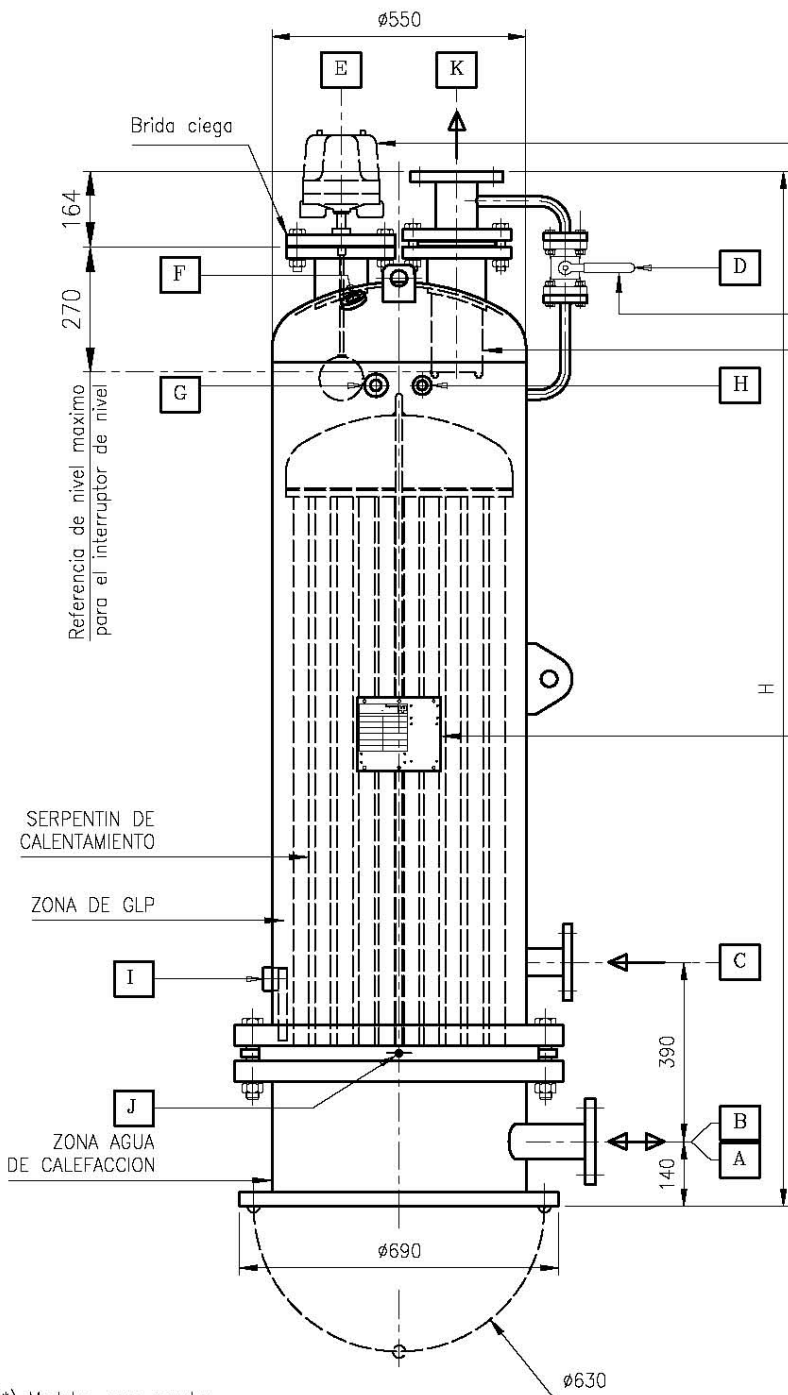
DATOS TECNICOS	
- Condiciones nominales de funcionamiento;	
- Temperatura entrada de agua: 60°C	
- Presión de vaporización: 3 bar.	
- Presión de diseño: 20 bar.	
- Bridas DIN PN 25 (PN 40) en conexiones.	

(\*) Modelos mas usuales.

Modelos	Capacidad de vaporización nominal (Kg/h.)	Salida K	H	Peso (Kg.)
VP150N	150	DN40	1363	274
VP200N	200	DN40	1498	319
VP250N	250	DN40	1613	328
VP300N	300	DN40	1728	337
VP350N	350	DN40	1843	345
VP400N	400	DN50	1958	353
VP450N	450	DN50	2073	363
VP500N	500	DN50	2188	370



**VAPORIZADOR FEED-OUT CON INTERCAMBIADOR TUBULAR  
MODELOS VP1000N (1.000 Kg/h) Y VP2000N (2.000 Kg/h)**



OPCIONAL:  
Interruptor de nivel DN 100 PN 25  
Ref. NIVOTROL N21B2A5A6  
Antideflagrante (EEExIICT6)

Llave de corte  
. Esfera acero inoxidable.  
. Certificado resistencia al fuego.  
. Certificado para uso con gas.

Válvula contra-invasión.

Placa de características

Separadamente, se puede servir depósito decantador centrífugo de gotas.

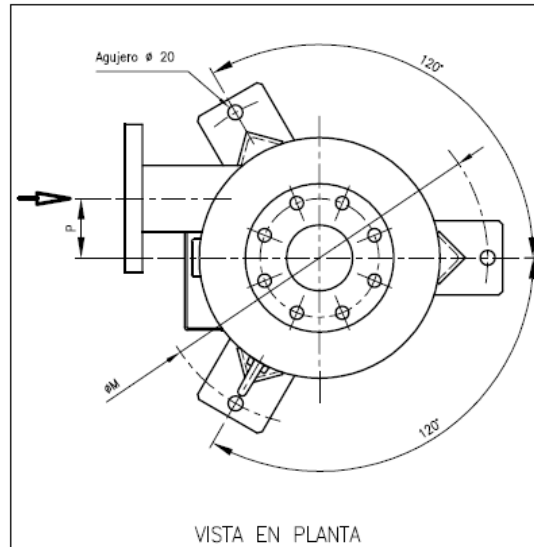
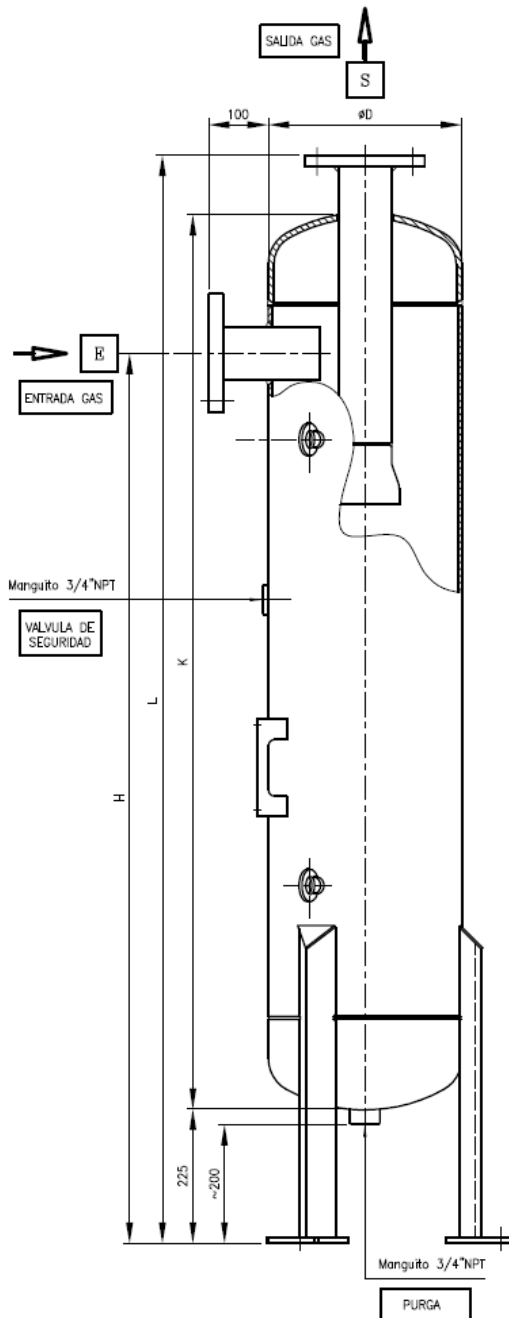
CONEXIONES		
Ref.	DN	FUNCIONES
A	65	Entrada agua caliente
B	65	Salida agua caliente
C	50	Entrada líquida GLP
D	15	By-pass
E	100	Interruptor de nivel
F	3/4"NPT	Valvula de seguridad
G	3/4"NPT	Manometro
H	1/2"GAS	Termometro
I	3/4"NPT	Purga de condensado
J	1/8"GAS	Purgador de aire
K	s/tabla	Salida gas consumo

DATOS TECNICOS	
- Condiciones nominales de funcionamiento; .- Temperatura entrada de agua: 60°C .- Presion de vaporizacion: 3 bar.	
- Presion de diseño : 20 bar.	
- Bridas DIN PN 25 (PN 40) en conexiones.	

(\*) Modelos mas usuales.

Modelos	Capacidad de vaporizacion nominal (Kg/h.)	Salida K	H	Peso (Kg.)
(*) VP750N	750	DN 50	1682	665
(*) VP1000N	1000	DN 80	1882	691
VP1500N	1500	DN 80	2272	807
VP2000N	2000	DN 80	2662	895

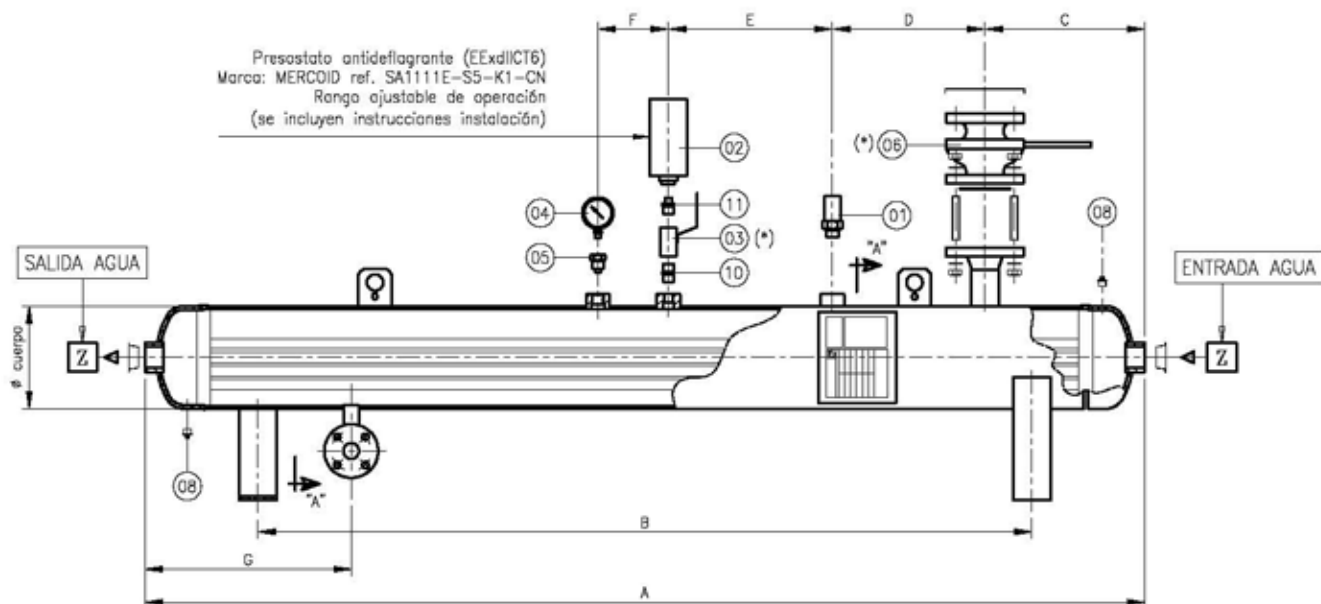
**DECANTADOR CICLÓNICO VP-2 Y VP-3**



**DATOS TECNICOS**  
 -Presión de diseño: 20 bar.  
 -Bridas de conexiones s/DIN 2503 PN 25 (PN 40)

Modelo vaporizador	Vol Its	Mod	COTAS						PESO	CONEXIONES		REFERENCIA
			D	H	K	L	M	P		E	S	
VP400N a VP2000N	49	VP-2	219,1	1548	1506	1831	345	56	70	DN50	DN65	VP0000000DC2
VP1000N a VP2000N	108	VP-3	323,9	1494	1499	1824	453	80	142	DN80	DN80	VP0000000DC3

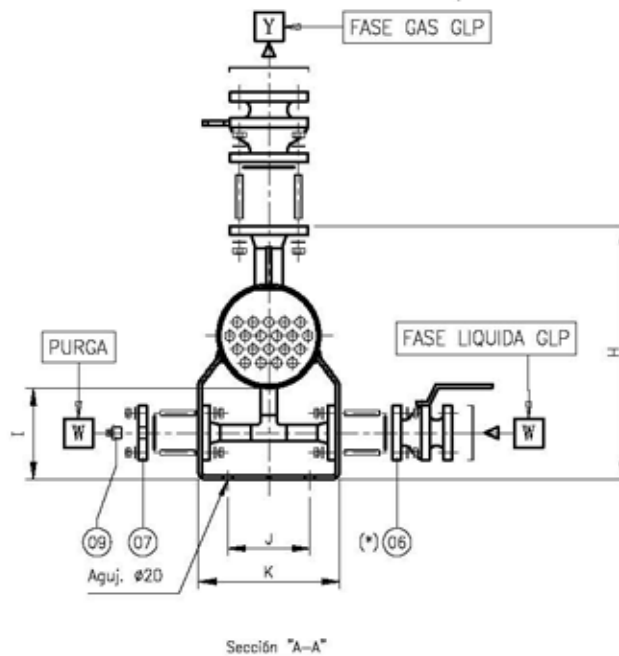
**VAPORIZADOR FEED-BACK CON INTERCAMBIADOR TUBULAR  
MODELOS VPFBIT150 (150 Kg/h) A VPFBIT2000 (2.000 Kg/h)**



DATOS TECNICOS	
- Condiciones nominales de funcionamiento:	
-	Temperatura entrada de agua: 75° C
-	Presión de vaporización: 3 bar.
-	Presión de diseño: 20 bar.
-	Bridas DIN PN 25 (PN 40) en conexiones.

- (\*) Llaves de corte:  
- Esfera acero inoxidable.  
- Resistente al fuego.  
- Para uso con gas.

Ref.	Valvulería:
01	Válvula de seguridad 3/4"NPT
02	Presostato rosca hembra 1/4"NPT
03	Llave de bola paso reducido 1/2"NPT (*)
04	Manómetro conex. lateral 1/4"NPT
05	Válvula exceso de flujo 3/4"NPT
06	Llave de bola paso integral brida DIN PN 25 (*)
07	Brida ciega PN 25 rosca int. 3/4"NPT
08	Tapón macho 3/8"GAS fig. 290
09	Tapón macho 3/4"NPT
10	Machón, rosca macho de 1/2"NPT
11	Machón de reducción 1/2"NPT a 1/4"NPT



Modelos	Capacidad de vaporización nominal (Kg/h.)	Ø del cuerpo	A	B	C	D	E	F	G	H	I	J	K	Peso (Kg.)	Salida W	Salida Y	Salida Z
VPB150F	150	219	833	353	240	130	130	100	390	539	195	190	300	75	DN 25	DN 50	1-1/2"GAS
VPB300F	300	219	1385	1125	340	325	350	150	440	539	195	190	300	105	DN 25	DN 50	1-1/2"GAS
VPB500F	500	219	2130	1870	340	325	350	150	440	539	195	190	300	147	DN 25	DN 50	1-1/2"GAS
VPB750F-2	750	219	3045	2565	340	400	300	200	440	539	195	190	300	199	DN 32	DN 65	1-1/2"GAS
VPB1000F-2	1000	219	3961	3481	340	400	300	200	440	539	195	190	300	251	DN 32	DN 80	1-1/2"GAS
VPB750F-3	750	324	1458	864	397	325	275	150	497	659	210	225	335	204	DN 32	DN 65	2"GAS
VPB1000F-3	1000	324	1813	1219	397	325	275	150	497	659	210	225	335	205	DN 32	DN 80	2"GAS
VPB1500F	1500	324	2522	1928	397	400	300	200	497	659	210	225	335	330	DN 40	DN 100	2"GAS
VPB2000F	2000	324	3228	2634	397	400	300	200	497	659	210	225	335	412	DN 50	DN 100	2"GAS